

Equilibratrice automatica
digitale per ruote di camion,
autobus e vettura

Automatic digital balancer
for truck, bus and car wheels



CEMB C212

BALANCING MACHINES

C212



Bassa velocità di equilibratura, inferiore ai 100 giri/min. Il carter di protezione (**opzionale**) è obbligatorio nei Paesi CE.

Potente sollevatore pneumatico incorporato con comando a pedale.

Ciclo completamente automatico inclusa frenatura.

Freno di stazionamento elettropneumatico con comando sul pannello di misura, per facilitare il bloccaggio e lo sbloccaggio della ruota sulle flange, nonché l'applicazione dei contrappesi.

Rilevamento automatico della distanza ruota/macchina e del diametro del cerchio estraendo un calibro, senza premere alcun pulsante. Riconoscimento automatico dei cerchi in lega.

Possibilità di visualizzare in contemporanea squilibrio statico e squilibrio dinamico.

4 programmi ALU per ruote di vettura.

Funzione ALU-S per ruote in lega leggera o di forma speciale (auto e camion).

Programma SPLIT per ripartire i pesi nell'equilibratura di cerchi in lega a razze. Innovativo software CEMB che ne rende l'uso semplicissimo senza dover impostare il numero di razze.

Programma di ottimizzazione per compensare lo squilibrio del pneumatico con quello del cerchio.

Soglia tarabile di tolleranza dello squilibrio.

Autodiagnosi e autotaratura.

Nuova pinzetta per pesi adesivi camion (non fornibile per mercato Germania).

New handy pincer for application of adhesive weights on trucks (not supplied for German market).





Balancing speed lower than 100 r.p.m. The wheel guard (option) is compulsory in CE Countries.

Integrally mounted heavy duty pneumatic lift (pedal operated).

Fully automatic cycle with braking.

Electro-pneumatic stationary brake, operated through control panel, to ease locking and unlocking wheels on adapters as well as for counterweights fitting.

Automatic input of wheel distance and rim diameter by simply pulling out the gauge, without pressing any button. Automated detection of alloy rims.

Possibility of showing simultaneously static and dynamic unbalance.

4 ALU programs for car wheels.

ALU-S function, for alloy rims or special shape rims (car and truck).

SPLIT program to divide counterweights among spokes of alloy rims. Innovative CEMB software system which simplifies the use without any need to input the number of spokes.

Optimization program to compensate the tyre unbalance with the rim unbalance.

Unbalance tolerance threshold (adjustable).

Self diagnosis and self calibration.

Sollevatore pneumatico e centraggio ruote Pneumatic lift and wheel centering

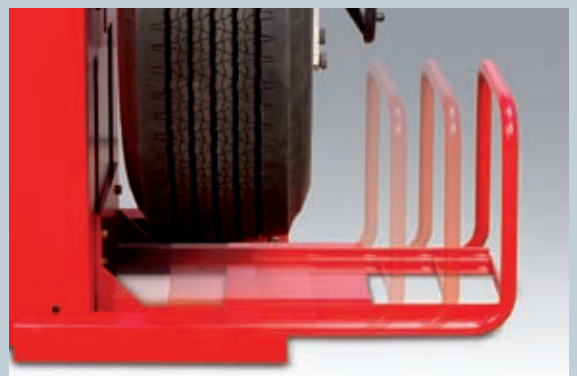
C212 è sempre fornita completa di sollevatore pneumatico incorporato di grande potenza (portata 250 kg).

Il sollevatore è provvisto di carrello su cuscinetti, con una barra laterale avente doppia funzione: garantire la sicurezza dell'operatore e facilitare lo spostamento assiale della ruota.

Il sollevatore è di tipo "morbido", cioè l'operatore agendo con il suo stesso peso sulle forche del sollevatore può abbassare la ruota di alcuni millimetri. Questa caratteristica è estremamente utile per facilitare il bloccaggio della ruota ed ottenere un centraggio più preciso. A tale scopo si raccomanda l'uso delle nuove flange opzionali con colonnette. Comando a pedale posizionabile dall'operatore.

C212 is always supplied with a powerful built-in pneumatic lift (capacity 250 kg).

This is equipped with trolley having a side bar with double function: granting operator's safety and easing wheel axial displacement. The lift is of a "soft action type" that means the operator, using his own force on the forks of the lift, can lower the wheel by a few millimetres. This feature is extremely useful for a good locking and centering of the wheel. To this effect we recommend the use of the new optional stud adaptors. Pedal control positionable by operator.



Minimizzazione automatica dello squilibrio statico - Automatic minimization of static unbalance

Squilibrio iniziale Initial unbalance	Approssimazione standard Default approximation		Approssimazioni possibili Possible approximations	
Inside 230 g - Outside 180 g Angle 50°	Inside 250 g - Outside 200 g Static residual 40 g	Inside 250 g - Outside 150 g Static residual 30 g	Inside 200 g - Outside 200 g Static residual 10 g	Inside 200 g - Outside 150 g Static residual 60 g
	Con equilibratrice tradizionale By conventional wheel balancer		Scelta con minimizzazione CEMB Selection with CEMB minimization	

Lo squilibrio statico è la causa dei maggiori disturbi sul veicolo e per il passeggero.
The static unbalance is the major cause of car vibrations and passenger discomfort.



CEMB

BALANCING MACHINES

Equilibratrice automatica per ruote di autoveicoli pesanti, autobus e vetture

Con un'equilibratrice a ruota smontata è possibile eseguire l'equilibratura dinamica di tutte le ruote, comprese quelle posteriori. Un incremento del 20% nella vita del pneumatico si ottiene grazie all'equilibratura dinamica a ruota smontata (dal risultato di una indagine svolta in Svezia da uno dei più noti costruttori mondiali di camion e autobus).

Con la dotazione standard C212 può equilibrare ruote di camion, autobus, furgoni, veicoli fuoristrada e vetture. Con l'aggiunta di una flangia opzionale anche ruote di motocicli. Grazie all'elevato livello tecnologico C212, come tutti i modelli CEMB da camion, garantisce elevata precisione di equilibratura anche per ruote di vettura e motocicli.

Automatic balancer for heavy commercial vehicle, bus and car wheels

An off-the-vehicle balancer allows to balance all wheels dynamically, rear wheels included. From a research made in Sweden on a large fleet of trucks and buses it resulted an increase of 20% of tyre life thanks to the off-the-vehicle dynamic balancing.

C212 with standard accessories can balance truck, bus, commercial vehicle, 4-WD, vans and car wheels. Adding an optional adaptor it can also handle motorcycle wheels. Due to its high technology the C212, as well as all CEMB truck balancers, guarantees extreme accuracy even for wheels of motorcycles and cars.





Funzione ALU "S" - ALU "S" function

I cerchi in lega leggera, di sempre maggior diffusione anche per i veicoli pesanti, richiedono l'applicazione dei pesi adesivi su 2 piani di correzione posti all'interno del cerchio in posizione nascosta.

La funzione ALU "S" consente di impostare esattamente le dimensioni (distanza e diametro) specifiche dei 2 piani.

Il rilevamento automatico distanza e diametro con calibro "intelligente" riconosce se si opera su un cerchio in lega ed acquisisce due diversi valori delle distanze e dei diametri per i due piani di correzione.

Il **ripetitore di posizione** consente, dopo il lancio di misura ed in fase di applicazione dei contrappesi, di ritrovare i piani preselezionati interni al cerchio.

Light alloy rims, that are becoming more and more common on heavy vehicle wheels too, require the application of adhesive weights in 2 correction planes inside the rim, in hidden position. ALU "S" function allows to accurately set the dimensions (automatic distance and diameter) specific for the two correction planes.

The automatic detection of distance and diameter is made by an "intelligent" gauge which recognizes alloy rims and stores distance and diameter for both correction planes.

The **position repeater** enables to re-trace planes previously selected inside the rim after the first spin and when applying counterweights.



C202 SE

Per chi deve equilibrare importanti quantità di ruote ogni giorno, CEMB produce C202 SE che è oggi l'unica equilibratrice al mondo per ruote camion con bloccaggio pneumatico della ruota. Questo consente un grande risparmio di tempo e di fatica per l'operatore ed un'ottima precisione di centraggio. C202 SE è utilizzata anche dai grandi costruttori di veicoli pesanti e di pneumatici per l'equilibratura industriale di ruote camion in grande serie.

For mass balancing of large quantities of wheels per day, CEMB produces the C202 SE which is to-day the only truck balancer in the world with pneumatic locking of the wheels.

This enables a considerable saving of time, reduced operator effort, increased operator safety and extreme centering accuracy. C202 SE has been selected by the biggest truck and wheel manufacturers for balancing large volumes of truck wheels at industrial level.

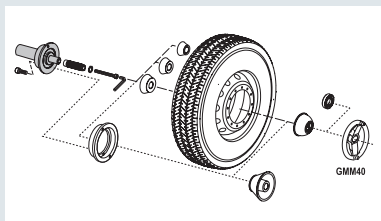


► Dati tecnici - Technical data

Alimentazione monofase Single phase power supply	115-230 V 50/60 Hz
Potenza massima assorbita Max. power consumption	1,1 kW
Velocità di equilibratura Balancing speed	< 100 rpm per vettura / 70 rpm per autocarro < 100 rpm for car / 70 rpm for truck
Precisione di equilibratura Balancing accuracy	1 g per vettura / 10 g per autocarro 1 g for car / 10 g for truck
Tempo di ciclo per ruota Cycle time for wheel	8 ÷ 20 sec.
Diametro impostabile Diameter setting range	10" ÷ 30" or 265 ÷ 765 mm
Larghezza cerchio impostabile Rim width setting range	1,5" ÷ 20" or 40 ÷ 510 mm
Diametro massimo ruota Max. wheel diameter	1300 mm
Peso massimo ruota Max. wheel weight	250 kg
Pressione min/max aria compressa Min/max. compressed air pressure	~ 8 ÷ 10 bar
Peso lordo (con flange, senza protezione) Gross weight (with adapters, wheel guard excluded)	260 kg
Peso lordo (con flange, inclusa protezione) Gross weight (with adapters and wheel guard)	300 kg
Dimensioni imballo (senza protezione) Packing dimensions (wheel guard excluded)	145 x 90 x 125 h cm
Dimensioni imballo (inclusa protezione) Packing dimensions (with wheel guard)	145 x 125 x 125 h cm

► Accessori - Accessories

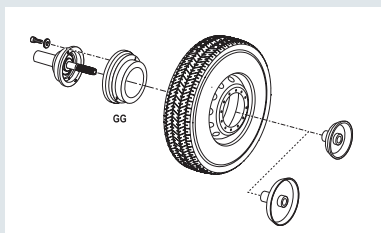
dotazione necessaria - compulsory equipment



► **UC215/HW:** flangia con volantino GMM40 ed albero Ø 40mm con 4 coni, per vetture e veicoli commerciali leggeri (Ø 43-180 mm).

UC215/HW: 4-cone adapter with GMM40 handwheel and Ø 40 mm shaft for cars and light commercial vehicles (43-180 mm Ø).

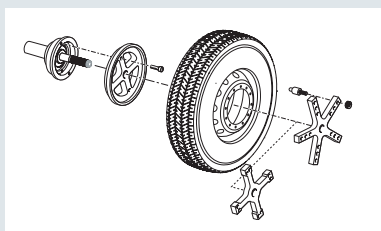
consigliata - recommended



► **KIT IV - V - GG:** due coni e un distanziale per ruote di veicoli pesanti per UC215/HW (Ø 202-221-281 mm).

IV/40 - V/40 - GG KIT: two cones and a spacer for heavy vehicle wheels for UC215/HW (202-221-281 mm Ø).

opzionali - options



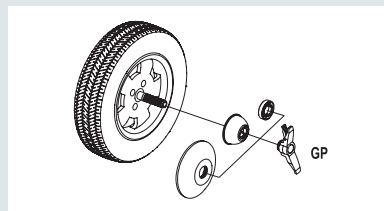
► **SR 215/2:** due flange a 4 e 5 bracci con colonnette per ruote di veicoli pesanti (in alternativa al kit IV/V/GG) Ø 10 x 225 / 285,75 / 335; 8 x 275 / 285,75 mm.
Da usare in abbinamento a UC215/HW.

SR215/2: two adapters, with four and five arms, with studs for heavy vehicle wheels (in alternative to IV/V/GG kit) 10 x 225 / 285,75 / 335; 8 x 275 / 285,75 mm Ø.
To be used combined with UC215/HW.



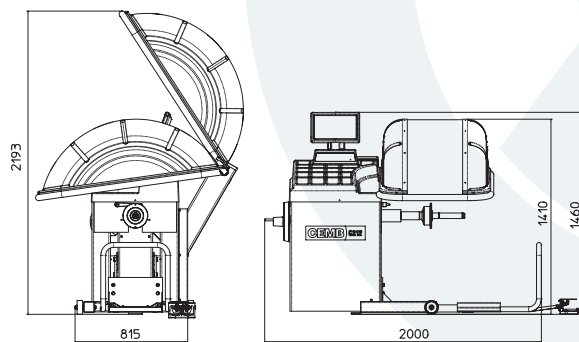
► **Stella a 3 bracci SR3** per camion leggeri da usare con UC215/HW, Ø 170 / 184,15 / 205 / 222,25 / 245 mm.

SR3 3-arm star for light truck to be used with UC215/HW, Ø 170 / 184,15 / 205 / 222,25 / 245 mm.



Kit ghiera rapida vettura: in aggiunta a ghiera standard di UC215/HW

Car quick locking kit: in addition to UC215/HW standard locknut.



Alcuni nostri clienti / some of our customers:



CEMB

BALANCING MACHINES



CEMB S.p.A.

Via Risorgimento, 9
23826 Mandello del Lario (LC) Italy
www.cemb.com



Garage equipment division:

phone +39 0341 706369
fax +39 0341 700725
garage@cemb.com

CEMB USA

BL Systems Inc.

2873 Ramsey Road
Gainesville, GA 30501 - USA
Phone +001 678 717 1050
Fax +001 678 717 1056
sales@cemb-usa.com

All the data and features mentioned in this catalogue are purely for information and do not constitute any commitment on the part of our company, which reserves the right to make any and all alterations it may consider suitable without notice.